

7



КРЕПЛЕНИЯ СИСТЕМ ВЕНТИЛЯЦИИ И ПРОФНАСТИЛА

7

	стр.		стр.
Хомуты		Подвесы для профнастила	
Хомут для воздуховодов LGS	 140	Трапециевидный подвес TZ / TZN	 144
Подвесы для воздуховодов		Перфоратор LZ, пробойник LST	
Держатели воздуховодов LKHN, LKH, ZKHN и ZKH	 142		 145
Скоба для монтажа воздуховодов LRBN / LRB	 143		
Резиновая прокладка EMS	 146		

Хомут для воздуховодов LGS



Опорная конструкция для крепления вентиляции



Крепление спирального воздуховода с помощью консоли

ПРИМЕНЕНИЕ

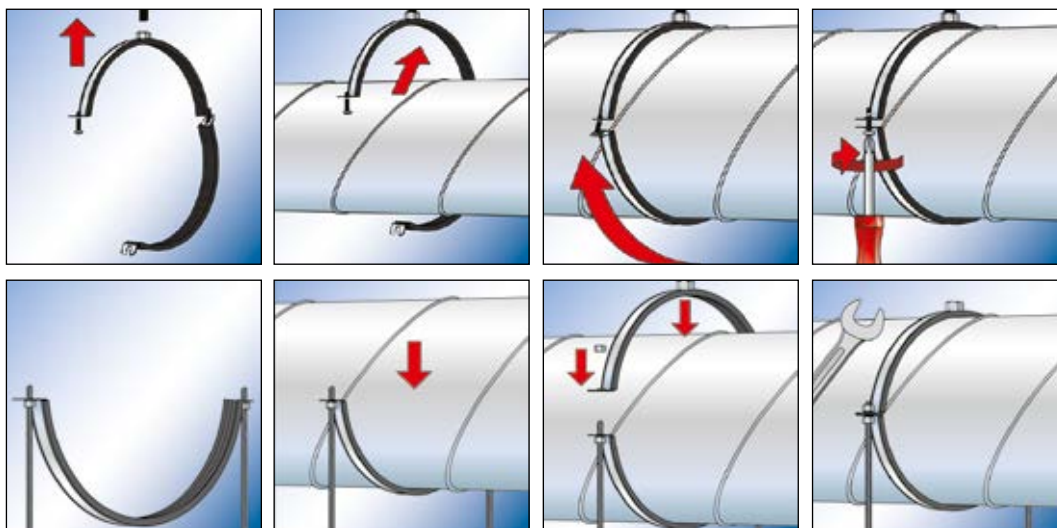
- Двухэлементный трубный хомут со звукоизолирующей вставкой для крепления пластиковых и стальных цилиндрических воздуховодов.
- Начиная с диаметра 450 мм возможен монтаж хомутов на две резьбовые шпильки, а также звукоизолирующая вставка приклеивается к внутренней поверхности хомута

ПРЕИМУЩЕСТВА

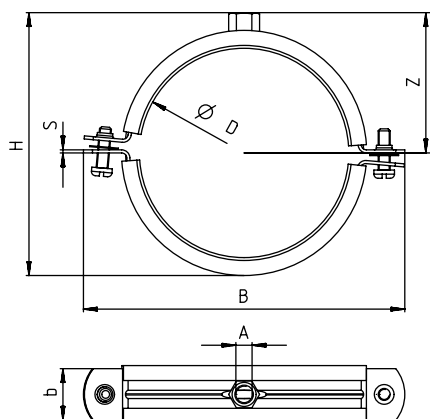
- Большой угол открытия хомутов LGS обеспечивает быстрый и простой монтаж
- Хорошая адаптация к поверхностям воздуховодов благодаря наличию двух запирающих винтов
- Запирающие винты с головкой с комбинированным шлицем защищены от выпадания
- Звукоизолирующая вставка имеет оптимальную форму и не отходит от поверхности хомута в процессе регулировки положения трубы
- Начиная с диаметра 450 мм, возможен монтаж при помощи 2-х резьбовых шпилек. Таким образом рекомендуемая нагрузка на хомут может быть удвоена

ТЕХНИЧЕСКИЕ ДАННЫЕ

- **Материал:** сталь DX51D+Z 275 MA-C (материал № 1.0226+Z) по DIN EN 10327
- **Покрытие:** цинкование по способу Сэндимира, 15 мкм
- **Соединительная гайка:** сварной шов контактной сварки M8 / M10, SW 13
- **Запирающий винт:** винт с головкой с комбинированным шлицем
- **Материал звукоизолирующей вставки:** SBR/EPDM; не содержит хлоридов и силиконов
- **Звукоизоляция:** по DIN 4109
- **Температура эксплуатации:** от -50 °C до +110 °C
- **Твердость:** 45 ± 5° ед. по Шору А
- **Пожаростойкость:** DIN 4102: Класс B2



ТЕХНИЧЕСКИЕ ХАРАКТЕРИСТИКИ



Тип	Артикул	Резьба A	Размер [мм]	Высота H [мм]	Ширина B [мм]	Ширина x толщина стальной полосы b x s [мм]	Высота Z [мм]	Запирающий винт	Максимальная рекомендуе- мая статиче- ская нагрузка (центральное растяжение) [кН]	Количество в упаковке [шт.]
LGS 80	079491	M 8 / M 10	80	110	134	25 x 1,25	62	M 6	0.6	25
LGS 90	079492	M 8 / M 10	90	120	144	25 x 1,25	67	M 6	0.6	25
LGS 100	079493	M 8 / M 10	100	131	155	25 x 1,25	72	M 6	0.6	20
LGS 112	079494	M 8 / M 10	112	143	167	25 x 1,25	78	M 6	0.6	20
LGS 125	079495	M 8 / M 10	125	156	180	25 x 1,25	85	M 6	0.6	10
LGS 140	079496	M 8 / M 10	140	171	195	25 x 1,25	92	M 6	0.6	10
LGS 150	079497	M 8 / M 10	150	181	205	25 x 1,25	97	M 6	0.6	10
LGS 160	079498	M 8 / M 10	160	191	215	25 x 1,25	102	M 6	0.6	10
LGS 180	079499	M 8 / M 10	180	211	235	25 x 1,25	112	M 6	0.6	10
LGS 200	079500	M 8 / M 10	200	231	255	25 x 1,25	122	M 6	0.6	15
LGS 224	079501	M 8 / M 10	224	255	279	25 x 1,5	134	M 6	0.6	15
LGS 250	079502	M 8 / M 10	250	281	305	25 x 1,5	147	M 6	0.6	10
LGS 280	079503	M 8 / M 10	280	311	335	25 x 1,5	162	M 6	0.6	10
LGS 300	079504	M 8 / M 10	300	331	356	25 x 1,5	172	M 6	0.6	10
LGS 315	079505	M 8 / M 10	315	347	371	25 x 1,5	180	M 6	0.6	10
LGS 355	079506	M 8 / M 10	355	387	411	25 x 1,5	200	M 6	0.6	10
LGS 400	079507	M 8 / M 10	400	431	456	25 x 1,5	222	M 6	0.6	10
LGS 450	024637 ¹⁾	M 8 / M 10	450	485	524	25 x 2,5	247	M 10	0.8	1
LGS 500	024638 ¹⁾	M 8 / M 10	500	535	574	25 x 2,5	272	M 10	0.8	1
LGS 560	024639 ¹⁾	M 8 / M 10	560	595	634	25 x 2,5	302	M 10	0.8	1
LGS 600	024640 ¹⁾	M 8 / M 10	600	635	674	25 x 2,5	322	M 10	0.8	1
LGS 630	024641 ¹⁾	M 8 / M 10	630	665	705	25 x 3,0	338	M 10	0.8	1
LGS 710	024642 ¹⁾	M 8 / M 10	710	745	785	25 x 3,0	378	M 10	0.8	1
LGS 800	024643 ¹⁾	M 8 / M 10	800	835	875	25 x 3,0	423	M 10	0.8	1
LGS 900	024644 ¹⁾	M 8 / M 10	900	935	975	25 x 3,0	473	M 10	0.8	1
LGS 1000	024645 ¹⁾	M 8 / M 10	1000	1035	1075	25 x 3,0	523	M 10	0.8	1
LGS 1120	024646 ¹⁾	M 8 / M 10	1120	1155	1195	25 x 3,0	583	M 10	0.8	1
LGS 1250	024647 ¹⁾	M 8 / M 10	1250	1285	1326	25 x 3,0	648	M 10	0.8	1

1) Возможен монтаж с двумя резьбовыми шпильками по бокам.

Держатели воздуховодов LKHN, LKH, ZKHN и ZKH



ПРИМЕНЕНИЕ

- Крепежный элемент со звукоизолирующей вставкой

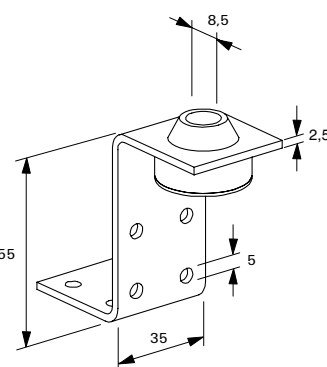
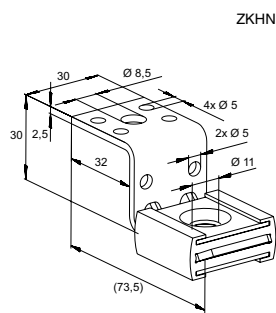
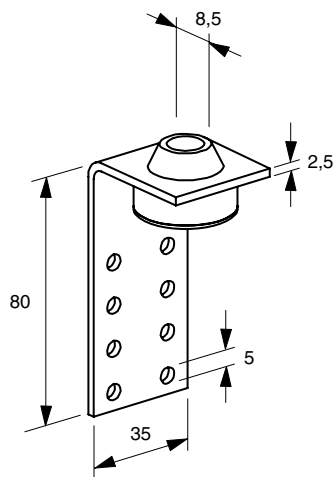
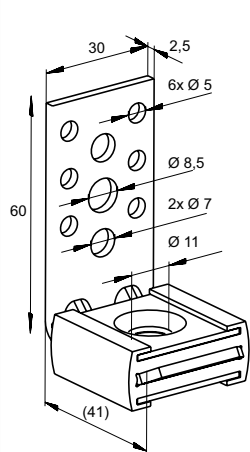
ПРЕИМУЩЕСТВА

- Держатели воздуховодов снижают шумы от вибрации, создаваемой воздушным потоком
- Отверстия в держателях позволяют быстро и просто закрепить воздуховод с помощью винтов-саморезов или заклепок
- Сквозное отверстие в держателях позволяет легко выровнять и отрегулировать уровень воздуховода с помощью резьбовой шпильки

ТЕХНИЧЕСКИЕ ДАННЫЕ

- **Материал:** сталь DD11 (материал № 1.0332) по DIN EN 10111
- **Покрытие:** электроцинкование, мин. 3 мкм
- **Звукоизоляция:** по DIN 4109
- **Температура эксплуатации:** от -50 °C до +110 °C
- **Твердость:** 45 ± 5° Ед. по Шору А
- **Пожаростойкость:** DIN 4102: Класс В2

ТЕХНИЧЕСКИЕ ХАРАКТЕРИСТИКИ



LKHN

LKH

ZKHN

ZKH

Тип	Артикул	Для резьбовых шпилек	Максимальная рекомендуемая статическая нагрузка (центральное растяжение)	Количество в упаковке
			$N_{\text{recom.}}$ [кН]	[шт.]
LKHN	516537	M 8 / M 10	0.90	50
LKH	024671	M 8	0.50	50
ZKHN	516540	M 8 / M 10	0.90	50
ZKH	024674	M 8	0.50	50

Скоба для монтажа воздуховодов LRB/LRBN



Крепление спирального воздуховода с помощью звукоизолирующей скобы

ПРИМЕНЕНИЕ

- Крепежный элемент со звукоизолирующей вставкой

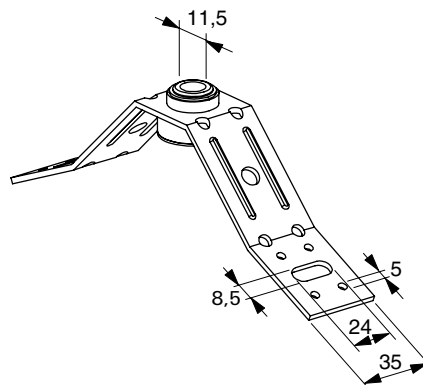
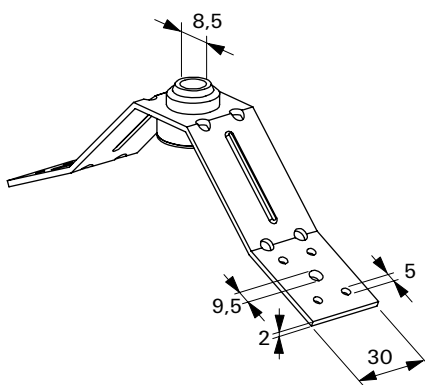
ПРЕИМУЩЕСТВА

- Отверстия на скобе позволяют легко и быстро закрепить воздуховод с помощью саморезов или заклепок
- Звукоизолирующие вставки снижают шум от вибрации, создаваемой протекающим воздушным потоком
- Сквозное отверстие в скобе позволяет легко выровнять и отрегулировать уровень воздуховода с помощью резьбовой шпильки
- Высокая стабильность клепаного соединения
- Идеальная адаптация под необходимый диаметр воздуховода благодаря заданной линии перегиба
- Конструкция скоб LRB / LRBN позволяет их также использовать в качестве звукоизоляционного подвеса

ТЕХНИЧЕСКИЕ ДАННЫЕ

- **Материал LRB:** сталь DD11 (материал № 1.0332) по DIN EN 10111
- **Покрытие LRB:** электроцинкование, мин. 3 мкм
- **Материал LRBN:** сталь S235 JR (материал № 1.0037) по DIN EN 10025
- **Покрытие LRBN:** электроцинкование, мин. 8 мкм
- **Звукоизоляция:** по DIN 4109
- **Температура эксплуатации:** от -50 °C до +110 °C
- **Твердость:** 45 ± 5° Ед. по Шору А
- **Пожаростойкость:** DIN 4102: Класс B2

ТЕХНИЧЕСКИЕ ХАРАКТЕРИСТИКИ



LRB

LRBN

Тип	Артикул	Для резьбовых шпилек	Максимальная рекомендуемая статическая нагрузка (центральное растяжение) [кН]	Количество в упаковке [шт.]
LRB	024675	M 8	0.5	50
LRBN	077613	M 8 / M 10	0.9	50

Трапецевидный подвес TZ / TZA / TZN



ПРИМЕНЕНИЕ

- Подвес предназначен для крепления к профнастилу перекрытий и имеет 3 версии исполнения
- При монтаже спринклерных систем подвес крепится с помощью болта SKS M8x100
- В остальных случаях при монтаже можно также применять саморезы для листового металла или заклепки

ПРЕИМУЩЕСТВА

- Сертификат VdS для подвеса TZ/ TZN и Допуск FM для подвеса TZA гарантируют надежность конструкции, проверенной независимыми лабораториями
- Регулировочная гайка в подвесе TZN позволяет регулировать его по высоте после монтажа
- Заданные точки перегиба в подвесах TZ/TZN/TZA позволяют легко адаптировать конструкцию к любой трапециевидной форме из профнастила

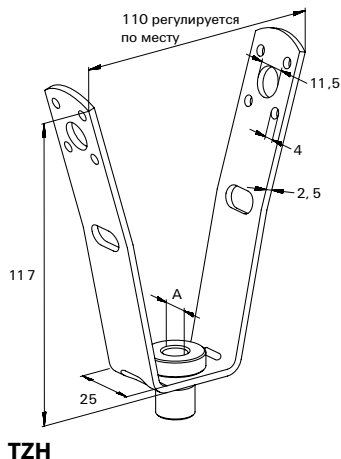
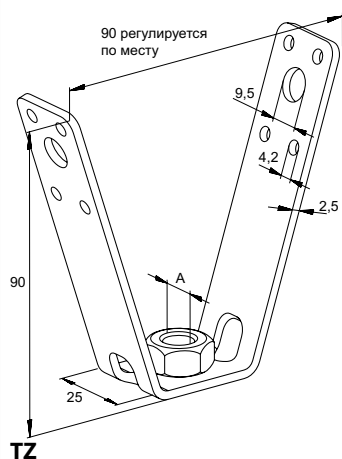
ДОПУСКИ



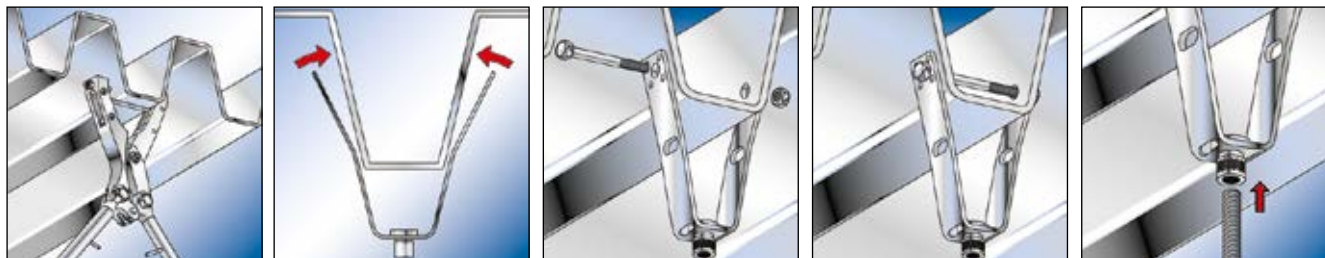
ТЕХНИЧЕСКИЕ ДАННЫЕ

- **Материал:** сталь DX51D+Z 140-275 (материал № 1.0226+Z) по DIN EN 10327; DD11 по DIN EN 10111
- **Покрытие:** электроцинкование, мин. 7 мкм

ТЕХНИЧЕСКИЕ ХАРАКТЕРИСТИКИ



Тип	Артикул	Допуск VdS	Допуск FM	Резьба	Максимальная рекомендуемая статическая нагрузка (центральное растяжение)	Количество в упаковке
				A		
TZ M 8	064094	X	—	M 8	3.0	25
TZ M 10	064095	X	—	M 10	3.0	25
TZA M10	524047	—	X	M 10	3.0	50
TZN M 8	079825	X	—	M 8	4.0	25
TZN M 10	079826	X	—	M 10	4.0	25





ПРИМЕНЕНИЕ

- Инструмент для обработки отверстий в профнастиле.

ТЕХНИЧЕСКИЕ ДАННЫЕ

- Применяется для пробивки отверстий $\varnothing 10$ мм в стальном профнастиле при максимальном расстоянии между пробойниками 67 мм.

ТЕХНИЧЕСКИЕ ХАРАКТЕРИСТИКИ

Тип	Артикул	Количество в упаковке [шт.]
LZ	079830	1

ТЕХНИЧЕСКИЕ ХАРАКТЕРИСТИКИ



Тип	Артикул	Количество в упаковке [шт.]
LST 10	079829	2

СМОТРИТЕ ТАКЖЕ



SKS
См. стр. 163



MU
См. стр. 164

Резиновая вставка EMS



Крепление воздуховода со звукоизолирующей вставкой на монтажной шине

ПРИМЕНЕНИЕ

- Профилированная резиновая вставка для установки в монтажных шинах

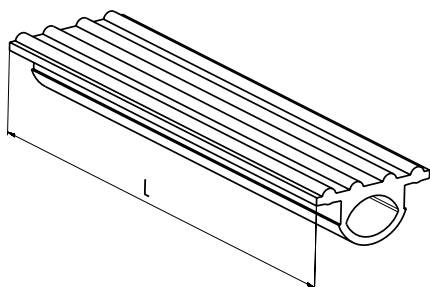
ПРЕИМУЩЕСТВА

- Резиновая вставка EMS обеспечивает звукоизоляцию между компонентами узла
- Конструкция резиновой вставки EMS позволяет ее использовать в монтажных шинах а также с резьбовыми шпильками

ТЕХНИЧЕСКИЕ ДАННЫЕ

- **Материал звукоизолирующей вставки:** SBR/EPDM не содержит хлоридов и силиконов
- **Звуковая изоляция:** специальное шумопоглощающее покрытие
- **Температура эксплуатации:** от -50 °С до +110 °С
- **Твердость:** 45 ± 5° Ед. по Шору А
- **Пожаростойкость:** DIN 4102: Класс В2

ТЕХНИЧЕСКИЕ ХАРАКТЕРИСТИКИ



Тип	Артикул	Для монтажных профилей типа	Длина [м]	Количество в упаковке [шт.]
EMS 31	538752	Все монт. профили типа FLS	25	1
EMS 41	550806	Все монт. профили типа FUS	6	1